

M2-013 Disain dan Analisis Kinematik Tiga Derajat Kebebasan Mekanisme Paralel Untuk Pengontrolan Orientasi

Syamsul Huda*, Yukio Takeda** dan *Mulyadi Bur

*Jurusan Teknik Mesin Universitas Andalas, Padang, Kampus Unand Limau Manis

**Mechanical Engineering Department, Tokyo Institute of Technology, Japan

Email : syamsulhuda@ft.unand.ac.id

ABSTRAK

Prosedur disain mekanisme paralel lower-dof telah dipelajari pada makalah ini khususnya untuk mekanisme paralel tiga-dof. Prosedur disain tersebut disusun berdasarkan kriteria-kriteria yang berhubungan dengan performan mekanisme yaitu singulariti, working space dan kekakuan. Ketiga performan tersebut sangat krusial bagi mekanisme paralel lower-dof karena gerakan batang output tidak hanya dikontrol oleh penggerak tapi juga oleh struktur yang menjadi salah satu tipikal mekanisme paralel jenis ini. Sebuah konfigurasi mekanisme paralel tiga-dof rotasi yang dinamakan mekanisme paralel 3-URU telah dikembangkan untuk keperluan pengontrolan orientasi. Batang output (platform) mekanisme tersebut ditumpu oleh tiga rantai kinematik yang identik dimana ketiganya disusun oleh sambungan universal-revolut-universal join (URU). Dari hasil investigasi terhadap disain prototipe diperoleh bahwa mekanisme yang dirancang mempunyai workingspace dengan sudut inklinasi sebesar 65° yang babas dari titik singulariti.

Kata-kata kunci: Kinematik, robotik, mekanisme paralel, singulariti dan workingspace

1. Pendahuluan

Struktur dan dimensional sintesis menjadi step yang mendasar dalam proses disain robot atau mesin dengan akurasi tinggi. Dalam step disain tersebut, parameter kinematik (*kinematic constant*) sangat tergantung pada kriteria performan yang sesuai dengan spesifikasi disain. Hal ini menimbulkan kompleksitas dalam proses disain. Untuk mereduksi kompleksitas tersebut, performan yang terpenting terkait fungsi dari mekanisme menjadi dasar untuk sintesa dimensi.

Akurasi tinggi telah menjadi salah satu performan yang dipertimbangkan dalam disain robot. Penelitian terkait robot dengan konfigurasi paralel (*parallel mechanism*) dengan akurasi tinggi menjadi topik yang menarik bagi para peneliti dan praktisi di industri robot. Hal ini terkait dengan performan mekanisme paralel seperti kekakuan tinggi, kapasitas pembebanan yang tinggi, kecepatan dan percepatan yang tinggi dan lain sebagainya, yang memungkinkan banyak penerapan di dunia industri. Meskipun banyak aplikasi di dunia industri, namun tidak banyak ditemui dalam aplikasi komersial. Hal ini disebabkan oleh permasalahan yang terjadi pada mekanisme paralel yaitu (i) *workingspace* yang terbatas dan kompleks, (ii) terbatasnya gerakan rotasi dalam koordinat ruang dan (iii) banyak ditemui konfigurasi singular dalam workspace yang diingini.

Sintesis struktur dari mekanisme paralel *lower-dof*, khususnya terkait mekanisme paralel dengan rotasi murni (*spherical parallel mechanism*) telah dipelajari [1-6]. Pada sintesa dimensi untuk mekanisme paralel dengan *lower-dof* dapat dijumpai pada [7-12]. Pada paper-paper tersebut sintesa dimensi didasarkan pada *workingspace* dan karakteristik mekanisme dievaluasi belakangan. Jika hubungan antara parameter kinematik dan karakteristik mekanisme seperti singulariti, *workingspace*

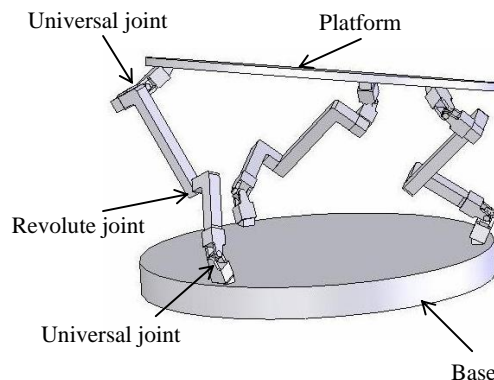
tersebut dapat diklasifikasikan maka sintesa dimensi dapat dilakukan dengan mudah. Namun, proses sintesa seperti ini belum menjadi perhatian bagi para peneliti.

Salah satu persoalan terkait mekanisme paralel adalah munculnya singulariti pada *workspace*. Beberapa penelitian terkait dengan singulariti yaitu singulariti aktuator dan singulariti konstrain telah dilakukan. Persoalan terkait singulariti aktuator telah dipelajari oleh [13-18]. Untuk singulariti konstrain dapat ditemui pada [29-21]. Kedua jenis singulariti ini harus dipertimbangkan dalam proses sintesa dimensi.

Pada penelitian ini akan rancang sebuah mekanisme paralel untuk pengontrolan orientasi dengan akurasi tinggi. Proses disain dilakukan berdasarkan kepada kriteria performan *workspace* dan singulariti.

2. Konfigurasi Mekanisme

Pada gambar 1. diperlihatkan sebuah model CAD mekanisme paralel 3-URU untuk rotasi murni. Mekanisme ini disusun oleh batang diam (*base*), batang output (*platform*) dan tiga rantai kinematik (*limb*) yang menghubungkan *base* dan *platform*. Struktur rantai kinematik terkait dengan mekanisme rotasi murni telah dipelajari oleh Kong and Gosselin, [1] dimana tiap limb disusun oleh lima revolut joint (3-5R) dengan dua set konfigurasi sumbu revolute joint yaitu sumbu sejajar dan sumbu berpotongan. Pada paper ini untuk menyederhanakan konfigurasi, dua revolut joint yang dekat ke *base* dan *platform* dikonversi menjadi universal joint yang menghasilkan struktur (3-URU).



Gambar 1. Diagram CAD mekanisme 3-URU

Parameter kinematik untuk mekanisme ini diperlihatkan pada gambar 2 yang menyatakan orientasi dan posisi universal joint pada *base* dan *platform*. Parameter kinematik untuk orientasi dinyatakan oleh sudut ψ , ζ and \square and, jari-jari base dan platform, r_B and r_P . Untuk menyatakan posisi universal joint pada pada platform terhadap base adalah panjang batang, L_2 and L_3 .

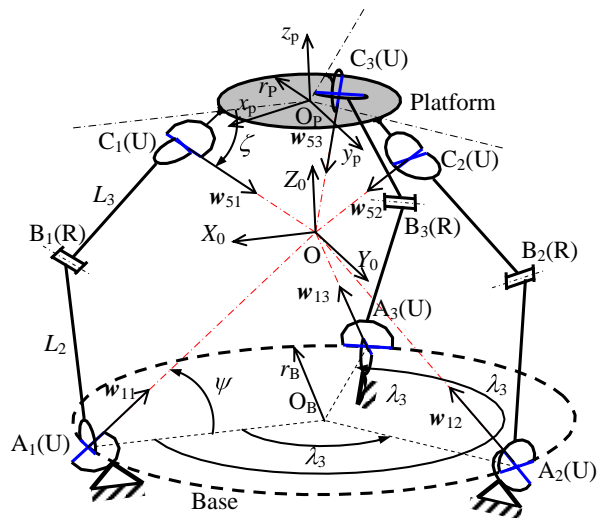
3. Analisis Kinematik

3.1 Derajat Kebebasan

Derajat kebebasan mekanisme secara umum dapat dihitung berdasarkan persamaan (1).

$$M = \sum_{k=1}^{n_l} f_k - dN_L \quad (1),$$

dimana M menyatakan derajat kebebasan, f_k menyatakan derajat kebebasan sambungan dan N_L menyatakan jumlah loop bebas.



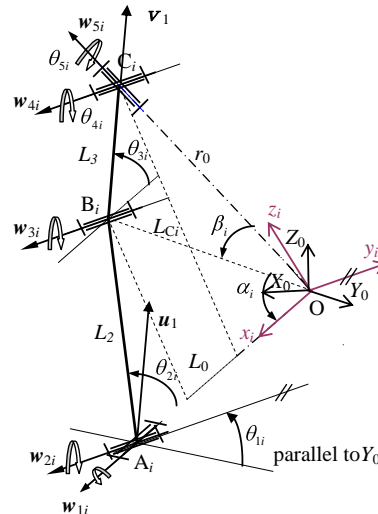
Gambar 2 Parameter kinematik 3-URU mekanisme

Untuk mekanisme 3-URU dimana sumbu universal joint dipertimbangkan sebagai dua revolusi sehingga diperoleh $f_k = 1$ ($k = 1, 2, \dots, 15$), $N_L = 2$, sehingga diperoleh derajat kebebasan platform, $M = 3$. Dengan hasil ini dapat dikonfirmasi bahwa platform menghasilkan tiga derajat kebebasan.

3.2 Perpindahan (*displacement*)

Analisis perpindahan untuk mekanisme rotasi murni ini dikembangkan berdasarkan metode invers (*inverse kinematic*). Pada kinematik invers ini, orientasi platform terlebih dahulu dispesifikasikan kemudian perpindahan aktuator dan masing-masing sambungan dihitung.

Pada paper ini, perpindahan sudut masing-masing sambungan dinyatakan dengan $\theta_{1i} - \theta_{5i}$, dimana i menyatakan nomor limb. Orientasi platform dinyatakan dengan tiga rotasi berurutan $Z(\xi_z)$ - $X(\xi_x)$ - $Z(\phi)$. Hubungan orientasi platform pada koordinat frame dan koordinat platform (*moving coordinate*) dapat dinyatakan dengan persamaan (2)



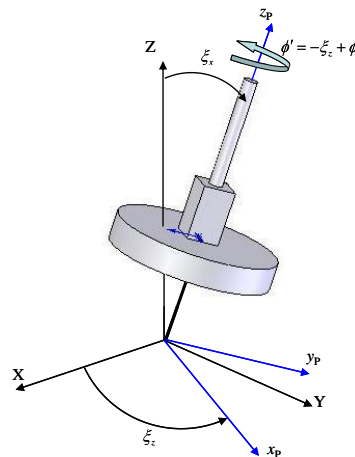
Gambar 3 Perpindahan sudut masing-masing sambungan untuk sebuah limb

$$p_0 = R p \quad (2).$$

p_0 dan p menyatakan sebuah vektor pada platform dalam sistem koordinat referensi dan kordinat platform, sedang R menyatakan matriks transformasi yang dinyatakan dengan

$$R = \begin{bmatrix} c_{\xi_z} c_{\phi'} - s_{\xi_z} c_{\xi_x} s_{\phi'} & -c_{\xi_z} s_{\phi'} - s_{\xi_z} c_{\xi_x} c_{\phi'} & s_{\xi_z} s_{\xi_x} \\ s_{\xi_z} c_{\phi'} + c_{\xi_z} c_{\xi_x} s_{\phi'} & -s_{\xi_z} s_{\phi'} + c_{\xi_z} c_{\xi_x} c_{\phi'} & -c_{\xi_z} s_{\xi_x} \\ s_{\xi_x} s_{\phi'} & s_{\xi_x} c_{\phi'} & c_{\xi_x} \end{bmatrix}, \text{ dimana}$$

$c_{\xi_z} = \cos \xi_z$, $c_{\xi_x} = \cos \xi_x$, $s_{\xi_z} = \sin \xi_z$, $s_{\xi_x} = \sin \xi_x$, $s_{\phi'} = \sin \phi'$, $c_{\phi'} = \cos \phi'$. Sudut ξ_x , ξ_z dan ϕ pada persamaan (2) menyatakan orientasi platform. $c_{\phi'} = \cos \phi'$.



Gambar 4 Interpretasi orientasi platform

Persamaan untuk *inverse displacement* diperoleh dengan menggunakan kondisi bahwa platform bergerak secara rotasi murni dalam ruang. Ada lima bilangan yang tidak diketahui untuk tiap-tiap limb yaitu θ_{ij} ($i = 1, 2, 3; j = 1, 2, \dots, 5$). Pada kinematik invers digunakan kinematik parameter untuk

mekanisme 3-URU seperti diperlihatkan pada gambar 5. Untuk langkah pertama kinematik invers, vector w_{5i} and v_i dihitung berdasarkan orientasi *platform*. w_{2i} yang tegak lurus terhadap w_{1i} and w_{5i} , dapat dihitung dengan

$$w_{2i} = \frac{w_{1i} \times w_{5i}}{\|w_{1i} \times w_{5i}\|}, \quad (3)$$

dimana w_{ji} menyatakan sumbu koordinat masing-masing revoluit join. Dengan menggunakan vector u_i yang tegak lurus terhadap sumbu Y_0 pada sistem koordinat referensi dapat diperoleh persamaan berikut:

$$w_{2i} = -u_i \cos \theta_{1i} - (w_{1i} \times u_i) \sin \theta_{1i}. \quad (4)$$

Menggunakan persamaan (4) sudut input link, θ_{1i} dapat dinyatakan dengan persamaan (5)

$$\left. \begin{aligned} \cos \theta_{1i} &= -w_{2i} \cdot u_i \\ \sin \theta_{1i} &= (w_{1i} \times u_i) \cdot (-w_{2i}) \end{aligned} \right\} \quad (5)$$

Selanjutnya θ_{5i} dapat dihitung berdasarkan orientasi *platform*, w_{5i} and sebuah vector, v_i yang tegak lurus terhadap y_i pada sistem koordinat *platform* yang menghasilkan

$$\left. \begin{aligned} \cos \theta_{5i} &= -w_{2i} \cdot v_i \\ \sin \theta_{5i} &= -w_{2i} \times w_{5i} \cdot v_i \end{aligned} \right\} \quad (6)$$

Dengan menggunakan hasil tersebut maka perpindahan masing-masing sambungan dapat dihitung dengan persamaan -persamaan berikut:

$$\alpha_i + \beta_i = \cos^{-1}(w_{5i} \cdot w_{1i}) \quad (7)$$

$$L_{di} = L_0^2 + r_0^2 - 2L_0 r_0 \cos(\alpha_i + \beta_i) \quad (8)$$

$$\theta_{ACi} = \cos^{-1}\{(L_2^2 + L_3^2 - L_{di}^2)/(2L_2 L_3)\} \quad (9)$$

$$\gamma_i = \sin^{-1}\{L_0 \sin(\alpha_i + \beta_i)/L_{di}\} \quad (10)$$

$$\chi_i = \sin^{-1}\{r_0 \sin(\alpha_i + \beta_i)/L_{di}\} \quad (11)$$

$$\theta_{2i} = \sin^{-1}\{L_3 \sin \theta_{ACi}/L_{di}\} + \chi_i \quad (12)$$

$$\theta_{3i} = (\theta_{2i} + \theta_{ACi}) - \pi \quad (13)$$

$$\theta_{4i} = \sin^{-1}\{L_2 \sin \theta_{ACi}/L_{di}\} + \gamma_i \quad (14)$$

3.3 Analisis Singulariti

Singulariti yang terdiri dari singulariti aktuator dan konstrain diperoleh berdasarkan teori screw. Pada singulariti actuator diperoleh hubungan antara kecepatan *platform*, ω_p dan kecepatan aktuator, $\dot{\theta}$ yang dapat dinyatakan sebagai:

$$J_x \omega_p = J_q \dot{\theta}, \quad (15)$$

dimana

$$J_x = \begin{bmatrix} \mathbf{s}_{RA1}^{(O)T} \\ \mathbf{s}_{RA2}^{(O)T} \\ \mathbf{s}_{RA3}^{(O)T} \end{bmatrix}, J_q = \begin{bmatrix} \mathbf{s}_{RA1}^{(O)T} \cdot \mathbf{s}_{11} & 0 & 0 \\ 0 & \mathbf{s}_{RA2}^{(O)T} \cdot \mathbf{s}_{12} & 0 \\ 0 & 0 & \mathbf{s}_{RA3}^{(O)T} \cdot \mathbf{s}_{13} \end{bmatrix}$$

$$\mathbf{s}_{RA1}^{(O)} = \begin{bmatrix} \cos \psi \sin(\alpha_1 + \beta_1) - \sin \psi \cos(\alpha_1 + \beta_1) \cos \theta_{11} \\ \cos(\alpha_1 + \beta_1) \sin \theta_{11} \\ -\sin \psi \sin(\alpha_1 + \beta_1) - \cos \psi \cos(\alpha_1 + \beta_1) \cos \theta_{11} \end{bmatrix},$$

$$\mathbf{s}_{RA2}^{(O)} = \begin{bmatrix} \frac{1}{2} \cos \psi \sin(\alpha_2 + \beta_2) - \cos(\alpha_2 + \beta_2) \sqrt{3} \sin \theta_{12} - \sin \psi \cos \theta_{12} \\ \frac{1}{2} \sqrt{3} \cos \psi \sin(\alpha_2 + \beta_2) - \cos(\alpha_2 + \beta_2) \sin \theta_{12} + \sqrt{3} \sin \psi \cos \theta_{12} \\ -\sin \psi \sin(\alpha_2 + \beta_2) - \cos \psi \cos(\alpha_2 + \beta_2) \cos \theta_{12} \end{bmatrix},$$

$$\mathbf{s}_{RA3}^{(O)} = \begin{bmatrix} \frac{1}{2} \cos \psi \sin(\alpha_3 + \beta_3) + \cos(\alpha_3 + \beta_3) \sqrt{3} \sin \theta_{13} + \sin \psi \cos \theta_{13} \\ \frac{1}{2} \sqrt{3} \cos \psi \sin(\alpha_3 + \beta_3) - \cos(\alpha_3 + \beta_3) \sin \theta_{13} - \sqrt{3} \sin \psi \cos \theta_{13} \\ -\sin \psi \sin(\alpha_3 + \beta_3) - \cos \psi \cos(\alpha_3 + \beta_3) \cos \theta_{13} \end{bmatrix} \dot{\boldsymbol{\theta}} = \begin{bmatrix} \dot{\theta}_{11} & \dot{\theta}_{12} & \dot{\theta}_{13} \end{bmatrix}^T, \quad \boldsymbol{\omega}_p = \begin{bmatrix} \omega_x & \omega_y & \omega_z \end{bmatrix}^T,$$

$$\mathbf{s}_{11} = \begin{bmatrix} \cos \psi & 0 & -\sin \psi \end{bmatrix}^T,$$

$$\mathbf{s}_{12} = \begin{bmatrix} -\frac{1}{2} \cos \psi & \frac{1}{2} \sqrt{3} \cos \psi & -\sin \psi \end{bmatrix}^T$$

$$\mathbf{s}_{13} = \begin{bmatrix} -\frac{1}{2} \cos \psi & \frac{1}{2} \sqrt{3} \cos \psi & -\sin \psi \end{bmatrix}^T$$

Berdasarkan persamaan (15) platform mengalami singulariti aktuator jika determinan J_x atau J_q bernilai nol.

Pada singulariti konstrain hubungan antara gaya luar F dan gaya constrain yang diberikan limb dapat dinyatakan sebagai berikut:

$$F = \begin{bmatrix} Q \\ 0_{(3 \times 3)} \end{bmatrix} \boldsymbol{\tau}, \quad (16)$$

where Q

$$Q = \begin{bmatrix} \sin \psi \sin \theta_{11} & -\frac{\sqrt{3}}{2} \cos \theta_{12} - \frac{1}{2} \sin \psi \sin \theta_{12} & \frac{\sqrt{3}}{2} \cos \theta_{13} - \frac{1}{2} \sin \psi \sin \theta_{13} \\ \cos \theta_{11} & -\frac{1}{2} \cos \theta_{12} + \frac{\sqrt{3}}{2} \sin \psi \sin \theta_{12} & -\frac{1}{2} \cos \theta_{13} - \frac{\sqrt{3}}{2} \sin \psi \sin \theta_{13} \\ \cos \psi \sin \theta_{11} & \cos \psi \sin \theta_{12} & \cos \psi \sin \theta_{13} \end{bmatrix} \quad (17)$$

Singulariti konstrain terjadi jika determinat matriks Q sama dengan nol. Pada saat singulariti konstrain, ketiga limb tidak dapat menahan platform.

4. Step Disain Mekanisme 3-URU

Step1 spesifikasikan aplikasi mekanisme

Secara umum mekanisme ini dapat digunakan untuk pengontrolan orientasi dengan akurasi yang tinggi. Pada step ini lokasi pusat rotasi platform dispesifikasikan. Sebagai contoh untuk alat pengatur orientasi spindel pada sistem pemesinan maka lokasi pusat putar *platform* berada antara *platform* dan *base*.

Step2 definisikan *workingspace*

Pemilihan *workingspace* adalah tergantung juga pada aplikasi. Pada paper ini *workingspace* dinyatakan dengan tiga set parameter, (ξ_x, ξ_z, ϕ) . Range masing-masing parameter dinyatakan sebagai $0 \leq \xi_x \leq \xi_{x\max}$, $0 \leq \xi_z \leq 2\pi$, and $0 \leq \phi \leq \pi$. Pada step ini sudut inklinasi maksimum, $\xi_{x\max}$ diberikan.

Step3 pertimbangan kondisi geometri

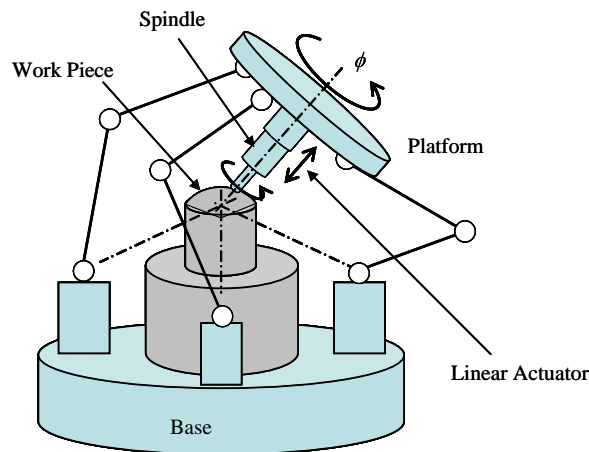
Beberapa kondisi geometrik seperti rasio jari-jari platform terhadap base, posisi pusat putar *platform*, jarak *platform* dan *base* dan lain sebagainya. Hal ini perlu diperhatikan untuk menghindari interferensi antara komponen mekanisme.

Step4 evaluasi kandidat set parameter kinematik terhadap singulariti

Disamping persoalan *workingspace*, mekanisme paralel juga mempunyai masalah terhadap titik singular. Dalam hal ini, dua sistem singulariti yaitu singulariti aktuator dan singulariti konstrain jadi pertimbangan. Pada mekanisme 3-URU kedua jenis singulariti dipengaruhi oleh set kinematik parameter, (r_B, r_p, ψ, ζ) . Dalam step ini setiap kandidat mekanisme dievaluasi untuk menghindari kondisi singular pada *workingspace*.

5. Simulasi Numerik

Pada bagian ini akan diberikan contoh simulasi numerik untuk disain mekanisme paralel 3-URU. Mekanisme ini digunakan untuk pengontrolan orientasi pada *machine tool*. Skematik dari mekanisme diperlihatkan pada gambar 5. Spindel sebagai tool ditempatkan pada *platform* sedangkan benda kerja ditempatkan pada base. Tool dapat bergerak dengan empat derajat kebebasan yaitu satu translasi dan tiga rotasi.



Gambar 5 Skema aplikasi mekanisme 3-URU

Pada proses disain (*dimensional synthesis*) mekanisme 3-URU. Pertama *workspace* didefinisikan sebagai orientasi *platform* (ξ_z, ξ_x, ϕ) and posisi pusat rotasi *platform* sebagai berikut:

(1) pusat *base*: $O_B(0,0,-56)$ mm in $O-X_0Y_0Z_0$

(2) *workspace*: $0 \leq \xi_z \leq 2\pi, \phi = 0$

Untuk menyatakan posisi pusat putar, pertama dispesifikasikan jari-jari base kemudian sudut orientasi (*inclination angle*), ξ_x .

Pada tahap pertama akan dipilih set parameter kinematik yang memenuhi kriteria singulariti kemudian akan diperoleh sejumlah set parameter kinematik yang memenuhi kriteria. Di sini sebagai contoh hanya ditampilkan dua kandidat yang memenuhi persyaratan yang berhubungan dengan singulariti seperti diberikan pada Tabel 1.

Table 1. dua set parameter kinematik mekanisme 3-URU

Parameter Kinematik	Kandidat-1	Kandidat-2
r_B	114 mm	244.16 mm
ψ	0.4565 rad	0.2254 rad
r_P	80.57 mm	20.13 mm

Kondisi singular dari kedua kandidat diperlihatkan pada gambar 6 dan 7. Pada diagram tersebut diberikan dua kurva singulariti yaitu singulariti aktuator dan singulariti konstrain. Daerah yang terbebas dari titik singular dinyatakan sebagai *workspace* yang tersedia. Pada kandidat pertama diperoleh bahwa *workspace* untuk $(0 \leq \xi_z \leq 2\pi, \phi = 0)$ diperoleh $\xi_x = 60^\circ$, sedangkan untuk $\xi_x > 60^\circ$ tidak tersedia daerah yang terbebas dari singular poin untuk suatu lintasan yang kontinu. Perbandingan perolehan kedua kandidat dapat dilihat pada Tabel 2

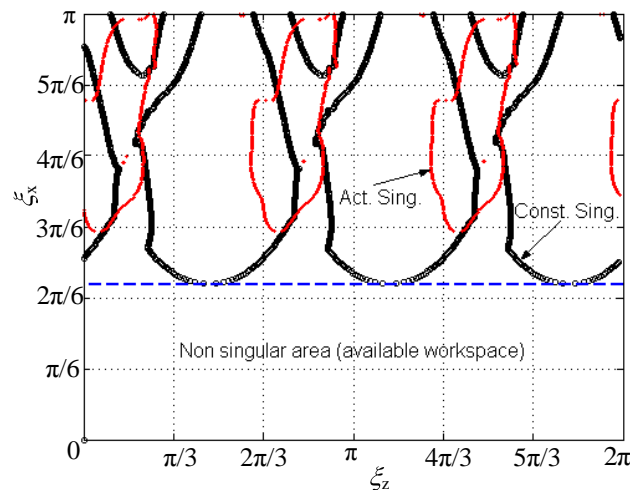
Tabel 2 Daerah tidak singular untuk dua kandidat pada tabel 1 untuk ($\phi=0$)

	ξ_x [rad]	ξ_z [rad]
Candidate-1	[0, 1.15]	[0, 2π]
Candidate-2	[0, 1.36], [1.89, 3.14]	[0, 2π]

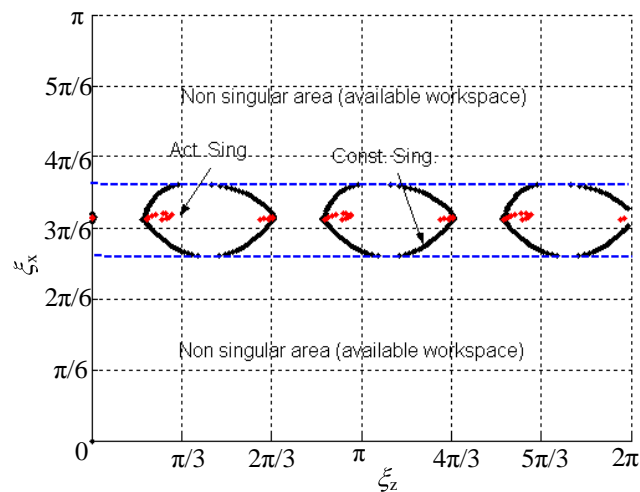
Berdasarkan table 2 terlihat bahwa kandidat ke dua memberikan *workspace* yang lebih besar dibandingkan kandidat pertama. Dengan demikian untuk set parameter kinematik terkait singulariti kandidat 2 memberikan performan yang lebih baik. Pada paper ini hanya dibahas dua kandidat. Pada proses disain akan diperoleh lebih banyak kandidat yang harus dievaluasi terlebih dahulu berdasarkan kriteria singulariti. Set lain dari parameter kinematik yaitu panjang batang, L_1 dan L_2 ditentukan berdasarkan perolehan *workspace* yang bebas dari titik singular .

6. Hasil Disain

Sebuah prototipe mekanisme yang dinamakan mekanisme paralel 3-URU telah diperoleh. Mekanisme tersebut dapat mencapai sudut inklinalasi yang besar yaitu 65^0 dengan kekakuan yang cukup dan bebas dari kondisi singular pada *workspaceny* seperti diperlihatkan pada gambar 8 dan 9. Pada kedua gambar tersebut diperlihatkan dua kondisi orientasi *platform* yaitu pada kondisi normal dan pada saat kondisi sudut inklinalasi maksimum.



Gambar 6 Kurva singularity untuk Kandidat-1



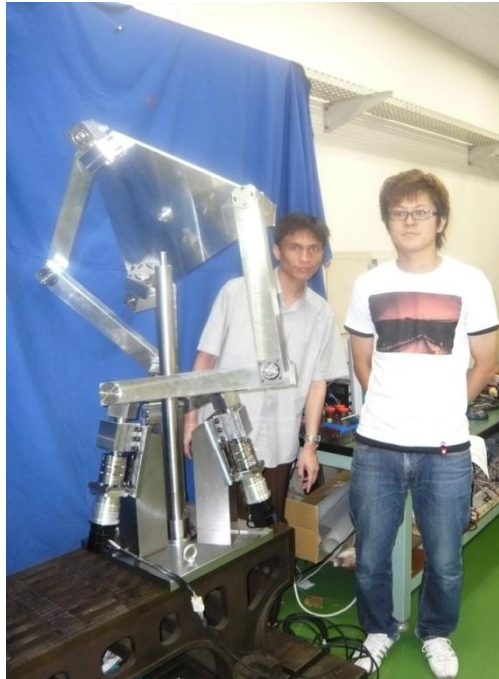
Gambar 7 Kurva singulariti untuk Kandidat-2

7. Kesimpulan

Pada penelitian ini telah diberikan analisis kinematik berupa analisis perpindahan (*displacement*) dan singulariti. Berdasarkan persamaan perpindahan dan singulariti tersebut maka dapat dipilih set parameter kinematik yang sesuai untuk menghasilkan *workingspace* yang memenuhi spesifikasi disain. Empat langkah disain mekanisme paralel untuk aplikasi sebagai pengontrol orientasi telah dikembangkan. Sebuah prototipe mekanisme yang dinamakan mekanisme paralel 3-URU yang dapat mencapai sudut inklinasi 65^0 telah dirancang sebagai studi kasus.



Gambar 8 Prototipe pada kondisi normal



Gambar 9 Prototipe pada sudut inklinasi 65° .

Daftar Pustaka

1. Kong, X. and Gosselin C., M., 2004, "Type Synthesis of 3-dof Spherical Parallel Manipulators Based on Screw Theory", *Transactions of the ASME, Journal of Mechanical Design*, Vol. 126, No.1, pp. 101-108.
2. Karouia, M., Herve, J. M., 2005, "Asymmetrical 3-dof Spherical Parallel Mechanism", *European Journal of Mechanic A/solid*, Vol. 24, pp. 57-67.
3. Bonev, L.A. and Gosselin, C.M., 2006, "Analytical Determination of the Workspace of Symmetrical Spherical Parallel Mechanisms", *IEEE Transactions on Robotics*, V. 22, No. 5, pp. 1011-1017
4. Fang, Y., and Tsai, L-W., 2002, "Structure Synthesis of a Class of 4-Dof and 5-Dof Parallel Manipulators with Identical Limb Structures", *The int. J. of Robotics Research*, Vol. 21, pp. 799-810.
5. Shen, H., Yang, T., Tao, S., Liu, A. and Ma, L-Z., 2005, "Structure and displacement analysis of a novel three-translation parallel mechanism", *Mechanism and Machine Theory*, Vol. 40, No. 10, pp. 1181-1194.
6. Huang, Z. and Li, Q.C., 2003, "Type Synthesis of Symmetrical Lower-Mobility Parallel Mechanisms Using the Constraint-Synthesis Method", *International Journal of Robotics Research*, Vo. 22, No. 1, pp. 59-79.
7. Rao, N.M. and Rao, K.M., 2006, "Multi-position dimensional synthesis of a spatial 3-RPS parallel manipulator", *Journal of Mechanical Design, Transactions of the ASME*, Vol. 128, No. 4, pp. 815-819
8. Affi, Z., Romdhane, L. and Maalej, A., 2004, "Dimensional Synthesis of a 3-Translational-DOF in-Parallel Manipulator for a Desired Workspace", *European Journal of Mechanics, A/Solids*, Wol. 23, No. 2, pp. 311-324.

9. Huang, T., Li, M., Li, Z., Chewynd, D.G., Whithouse, D.J., 2004, "Optimal Kinematic Desing of 2-DOF Parallel manipulators with Well-Shaped Workspace Bounded by a Specified Condition Index", *IEEE Trans. on Robotics and Aoutomation*, Vol. 20, pp. 538-543.
10. Laribi, M.A., Rhomdhane, L. and Zeqloul, S., 2007, "Analysis and Dimensional Synthesis of the DELTA robot for a prescribed workspace", *Mechanism and Machine Theory*, Vol. 42, No. 7, pp. 859-870.
11. Kim, H.S. and Tsai, L.W., 2003 "Kinematic synthesis of a spatial 3-RPS parallel manipulator", *Journal of Mechanical Design, Transactions of the ASME*, Vol. 125, No. 1, pp. 92-97.
12. Fichter, E., F., 1986, "A Stewart Platform-based Manipulator: General Theory and Practical Construction", *The International Journal of Robotics Research*, Vol.5, No.2, pp.157-182.
13. Behi, F., 1988, "Kinematic Analysis for a six-degree-of-freedom 3-RPRS Parallel Mechanism", *IEEE Journal of Robotics and Automation*, Vol.4, No.5, pp.561-565.
14. Merlet, J., P., 1989, "Singular Configurations of Parallel Manipulators and Grassmann Geometry", *The International Journal of Robotics Research*, Vol.8, No.5, pp.45-56.
15. Gosselin, C. and Angeles, J., 1990, "Singularity Analysis of Closed-loop Kinematic Chains", *IEEE Transactions on Robotics and Automation*, Vol. 6, No.3, pp.281-290.
16. Takeda, Y. and Funabashi, H., 1996, "Kinematic and Static Characteristics of In-Parallel Actuated Manipulators at Singular Points and in Their Neighbourhood", *JSME International Journal, Series C*, Vol.39, No.1, pp.85-93.
17. Wang, J. and Gosselin, C.M., 1998, "Kinematic Analysis and Singularity Representation of Spatial Five-degree-of-freedom Parallel Mechanisms", *Journal of Robotic Systems*, Vol. 14, pp. 851-869.
18. Wen, J.T., and O'Brien, J.F., 2003, "Singularities in Three-legged Platform-type Parallel Mechanisms", *IEEE Transactions on Robotics and Automation*, Vol. 19, No. 4, pp. 720 – 726.
19. Zlatanov, D., Bonev, I., A., Gosselin, C., M., 2002, "Constraint Singularities as C-space Singularities", *Advances in Robot Kinematics, Kluwer Academic Publishers*, pp.183-192.
20. Zoppi, M., Bruzzone, L., E., Molfino, R., M. and Michelini, R., C., 2003, "Constraint singularities of force transmission in nonredundant parallel robots with less than six degrees of freedom", *Transactions of the ASME, Journal of Mechanical Design*, Vol.125, pp.557-563.
21. Zhao, J-S., Chen, M., Zhou, K., Dong, J-X. and Feng, Z-J., 2006, "Workspace of parallel manipulators with symmetric identical kinematic chains", *Mechanism and Machine Theory*, Vol. 41, No. 6, pp. 632-645.